

취업연계 채용예정자 과정

스마트공장 공정 최적화 전문인력 양성





일찍 취업하고 월급 받아
장가(시집)가자!



1

한국기계산업진흥회 소개

2

스마트공장 공정최적화 전문인력 양성 주요내용



[About KOAMI]

기계산업 관련자 상호간의 이익을 모도함으로써 기계산업 진흥과 국민경제 향상 발전에 기여

1967.03 『기계공업진흥법』 제정

1968.08 『기계품질보장촉진회』 발족

1969.04 『한국기계공업진흥회』 설립 “기계공업진흥법”에 근거한 특별법인 1986.11 『기계공제조합』 설립 “공업발전법”에 근거한 특별법인

1987.03 『인정 직업훈련원』 설립(1990년 노동부 지원확대 · 이전, 現 기술교육원)

1999.12 직업능력개발훈련 최우수 훈련기관 대통령표창 수상

2000.03 『한국기계산업진흥회』 로 명칭 변경

2007.07 국가기술자격시험장 인증(한국산업인력공단)

2014.03 『천안인적자원개발센터』 개원

2015.01 『기계산업 인적자원개발위원회(ISC)』 구성/운영

2018.12 『한국금형센터』 공동훈련센터 선정

2020.04 『산업계주도 청년맞춤형 훈련』 사업단 선정

한국기계산업진흥회 소개

한국기계산업진흥회는 지난 1969년 한국 기계산업의 육성발전을 위해 설립되었습니다.

기계산업의 전방위적인 지원을 위하여 자본재공제조합, 기술교육원, 기계산업동반성장진흥재단, 기계융복합 기술연구조합, 한국기계거래소, 한국금형센터 등을 차례로 설립하며 우리나라 기계산업을 대표하는 단체로 자리매김하고 있습니다.

한국기계산업진흥회는 우리나라 기계산업의 경쟁력 강화를 위해 전방위 지원활동을 펼치고 있습니다.

R&D 활성화를 비롯해 서비스경쟁력 강화, 생산기반기술고도화, 통상정책 및 국내외 마케팅 지원, 보증사업, 맞춤형 기능인력 양성, 대중소기업 동반성장 등 기계산업 발전을 위해 다각도로 노력을 지속하고 있습니다.

또한 기계업계의 다양한 의견을 적시에 파악, 적극적으로 피력하여 정부 정책에 현장의 목소리가 반영되도록 최선을 다하고 있습니다.

앞으로도 한국 기계산업 발전의 초석을 다질 수 있도록 계속 노력하겠습니다.

산자부 산하
기계산업
대표기관

기계분야
국가직무능력표준
(NCS) 개발 기관

기계기반 기업의
국내 최대 회원수
보유

소수정예반 운영
(개인별 맞춤형
케어)

취업연계 책임제
운영
(취업제안 활동 등)

채용예정 과정 성과현황

POINT

취업률 100% 목표

수행년도	과제명	전체 (명)	취업인원 (명)	취업률 (%)
2017~ 2019	지역산업맞춤형 일자리 창출지원사업	13	13	100
	중소기업맞춤형 청년 인력 양성 사업	16	14	87.5
	지역산업 맞춤형 일자리 창출 프로젝트	15	15	100
	지역 중소기업 맞춤형 인력양성 지원사업	16	15	93.8

스마트공장 공정최적화 전문인력 양성

일취월장

[프로젝트 안내]

본 프로젝트는 고용노동부, 한국기계산업진흥회가 대학 졸업(예정)자 및 취업준비자를 대상으로 성공적인 취업을 위해 역량을 강화하고 취업을 연계하는 프로그램입니다.



교육생 모집

정원 30명

면접을 통한 선발 방식

전문 교육

IOT · 반도체 · PLC

40일 280시간

취업 지원

취업 알선 등

취업연계 활동

교육 특전

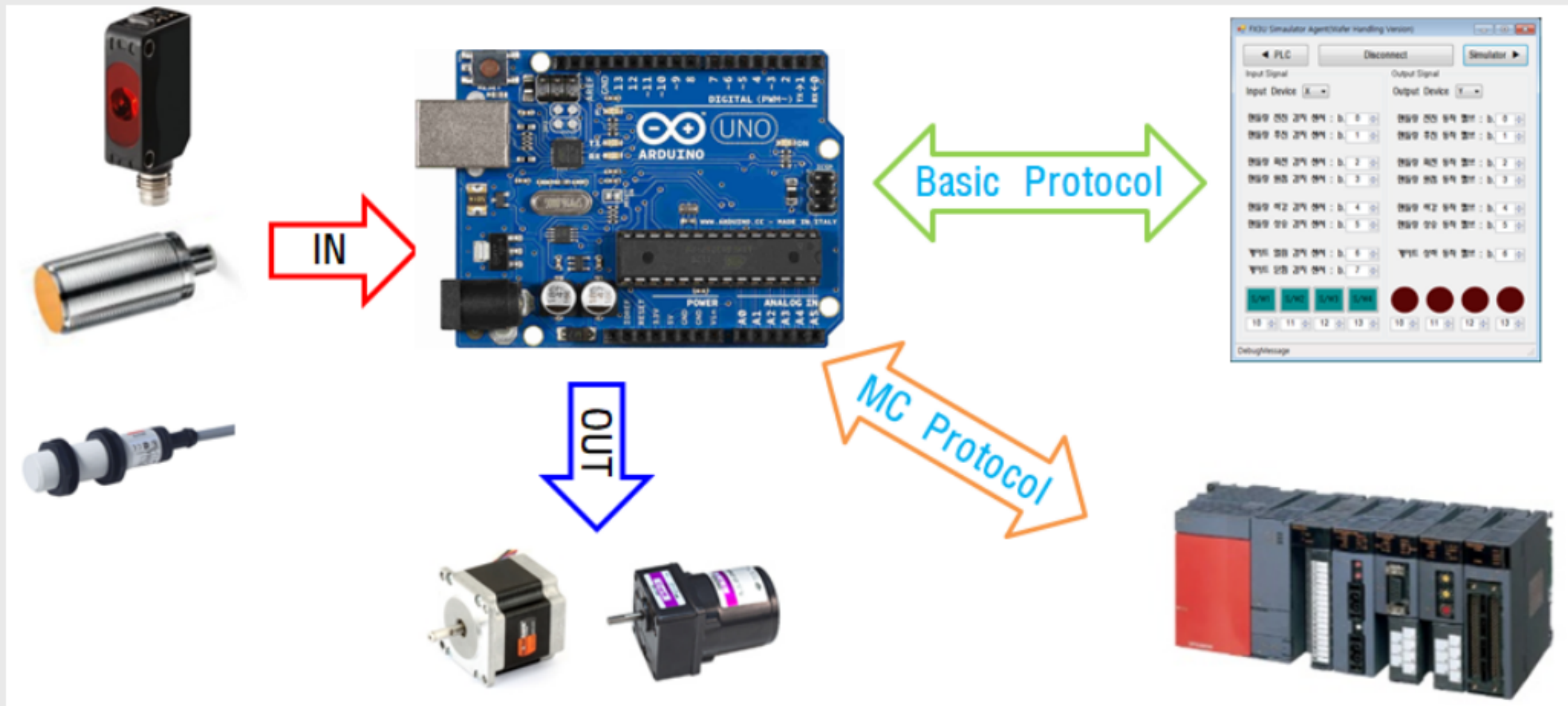
100% 취업알선

삼성전자 사내강사 직강

교육비 · 식비 · 훈련수당 지원

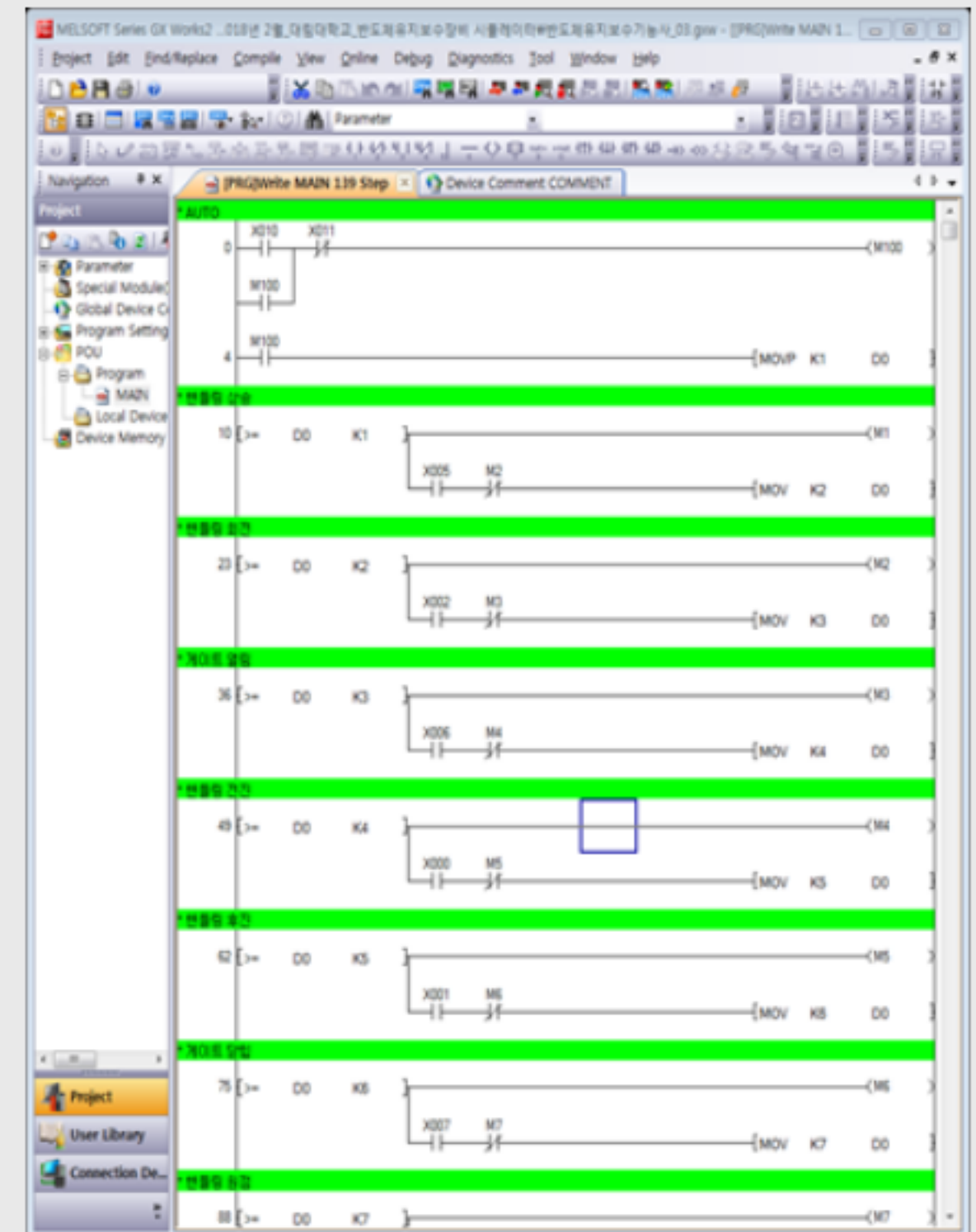
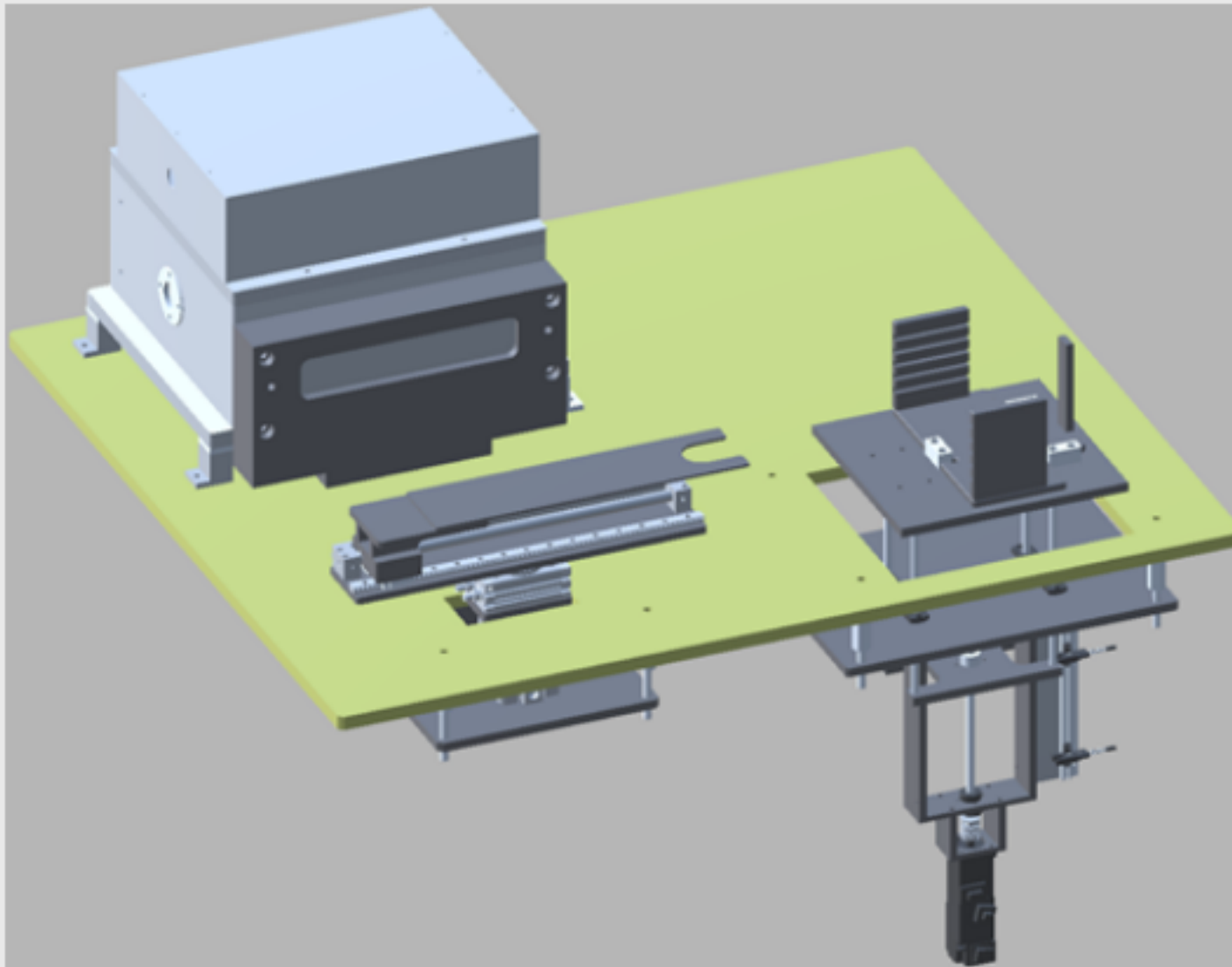
[교육 1] 공정 IOT 시스템 제어

- ◆ IoT 시스템 기초 문법 개론 및 시스템 제어 현장 실무 기술
- ◆ IoT 시스템 구조화 프로그램 개론 및 시스템 제어 현장 실무 기술
- ◆ IoT 시스템 자료구조 프로그램 개론 및 시스템 제어 현장 실무 기술
- ◆ IoT 시스템 통신 및 고급 프로그래밍 현장 실무 기술



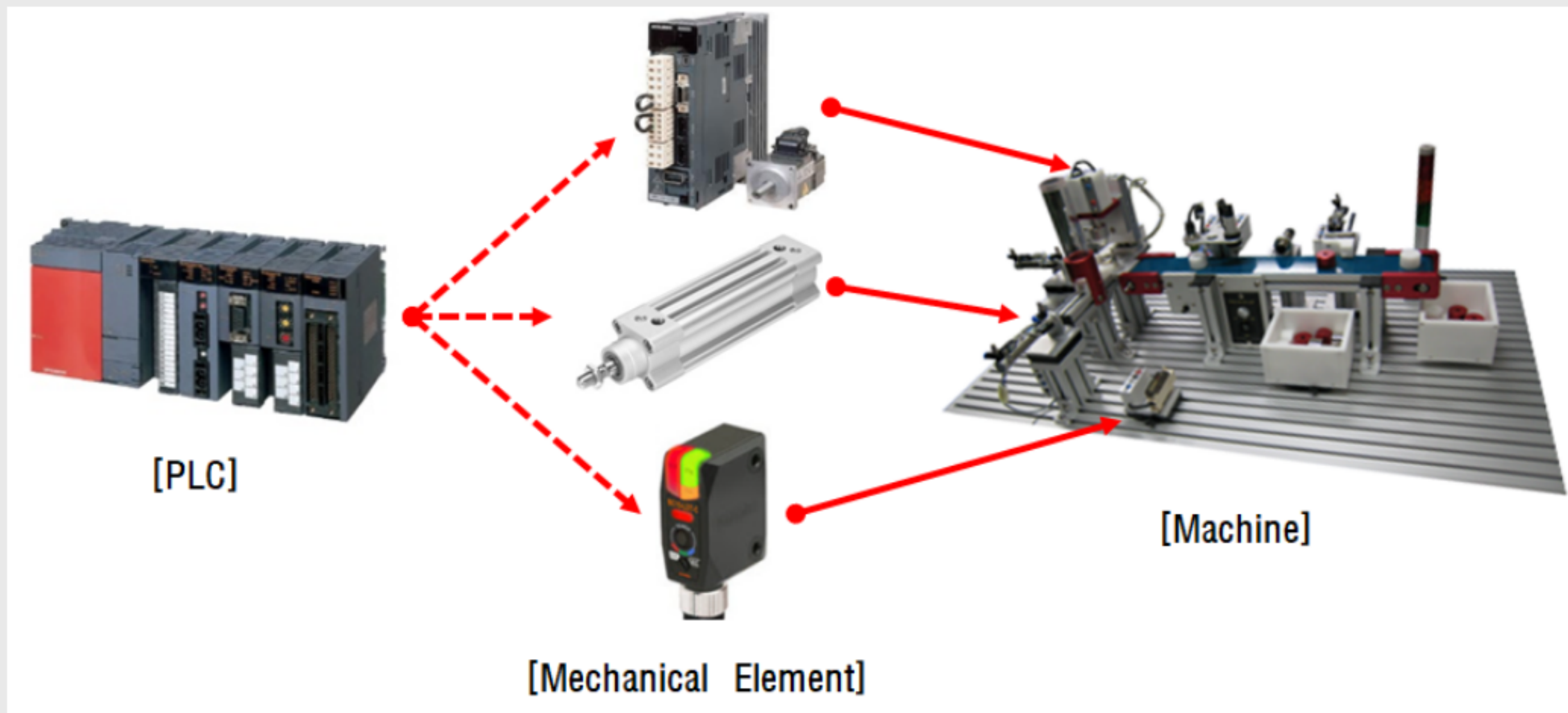
[교육 2] 공정 장비 운영

- ◆ 제조 라인 현장 실무 기술
- ◆ 제조 기술과 제조 공정 현장 실무 기술
- ◆ 조립 공정 현장 실무 기술



[교육 3] 공정 PLC 시스템 제어

- ◆ 공정 PLC 시스템 제어 현장 실무 기술
- ◆ 공정 전동기 및 인버터 시스템 제어 현장 실무 기술
- ◆ 공정 서보 시스템 제어 현장 실무 기술
- ◆ 공정 융복합 시스템 제어 현장 실무 기술



교육의 시작부터 취업 성공의 순간까지 함께 하겠습니다.



STEP1

과정신청
kmoldtechedu.com

STEP4

교육생 면접



STEP3

교육생 과정 시작
교육생 취업활동 및
기관 취업 지원활동

STEP4

교육 수료
취업 성공!!!





THANK YOU

감사합니다.

E-mail : koamimold@naver.com / 문의전화 : 032-680-3942~3
